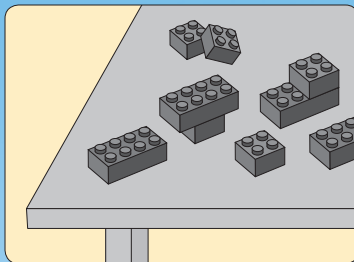
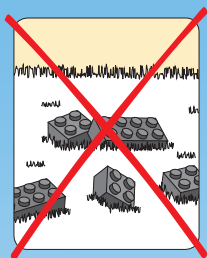




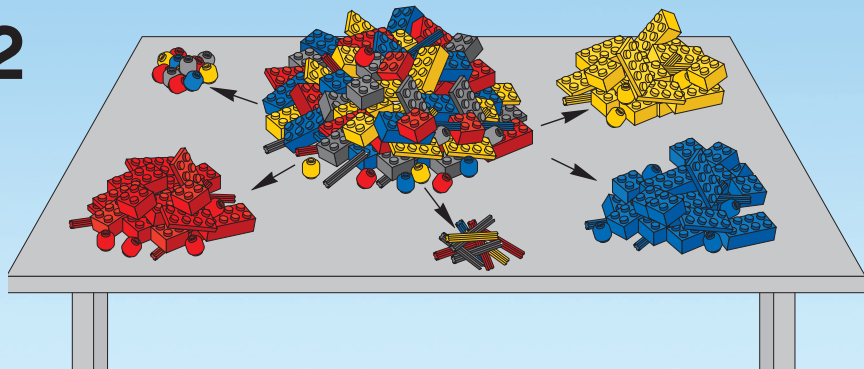
4626



1



2



2



NEW BRICK SEPARATOR INCLUDED.

Loosens and separates bricks from a plate.

MIT NEUEM BAUSTEINE-TRENNER,

um Elemente voneinander und von Bauplatten zu lösen.

NOUVEAU SÉPARATEUR DE BRIQUES INCLUS.

Détache et sépare les briques d'une plaque.

INCLUYE UN NUEVO SEPARADOR DE PIEZAS.

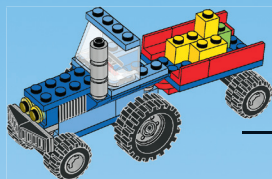
Permite aflojar y separar los ladrillos unidos a una plancha.

INCLUI NOVO SEPARADOR DE PEÇAS.

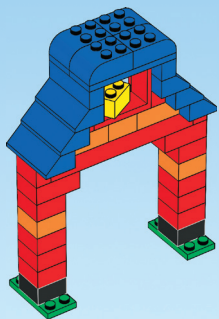
Solta e separa as peças da base de construção.

ÚJ ELEM SZÉTVÁLASZTÓ A CSOMAGBAN.

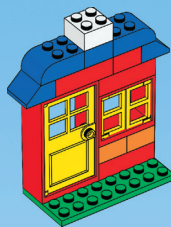
Meglazithatod és levegheted vele az elemet az építőlapról.



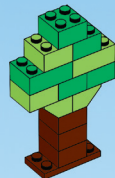
4



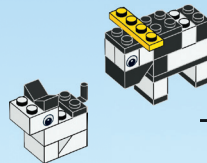
14



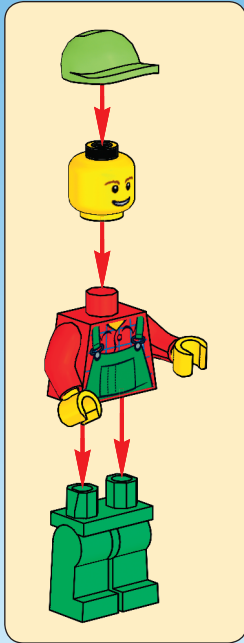
20



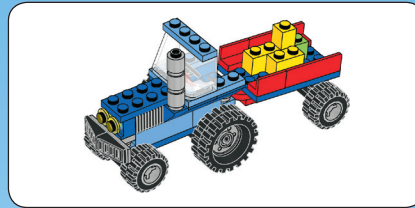
23



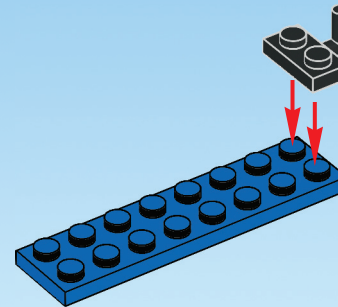
24



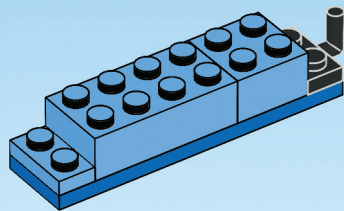
4



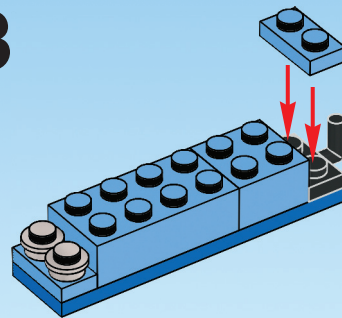
1



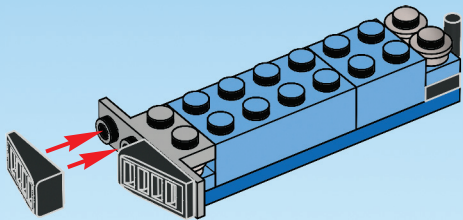
2



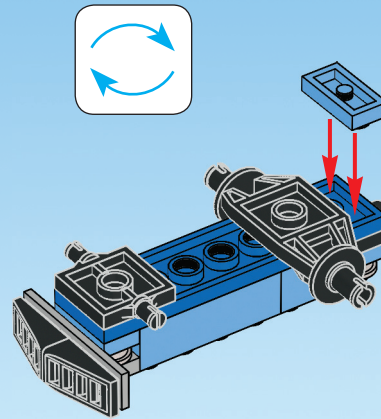
3



4

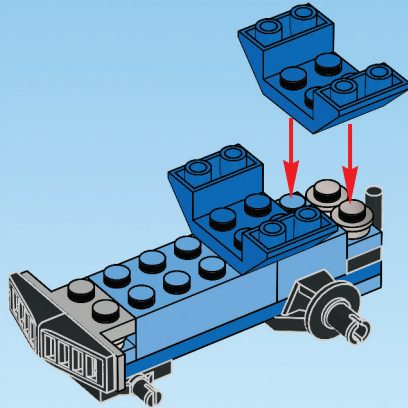


5

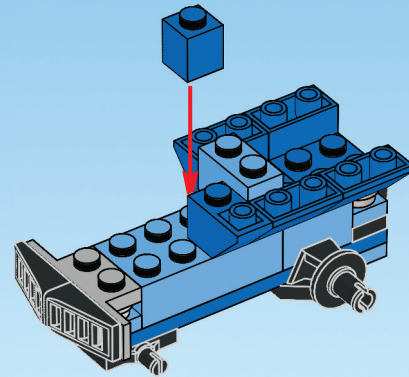


6

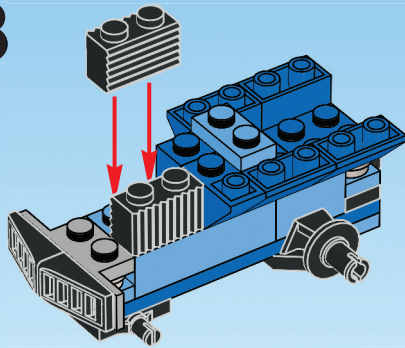
6



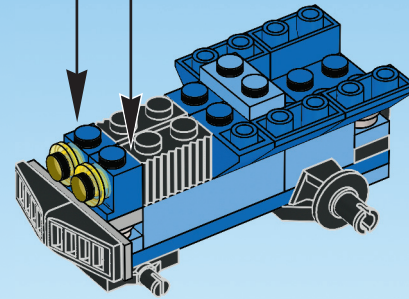
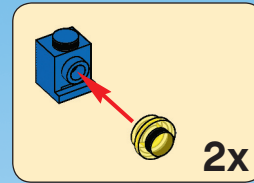
7



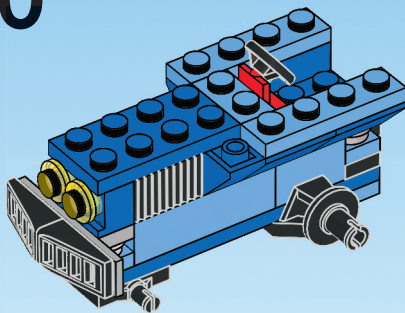
8



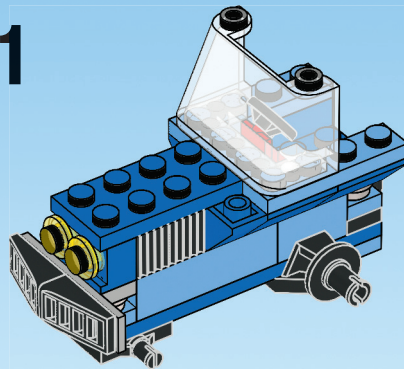
9



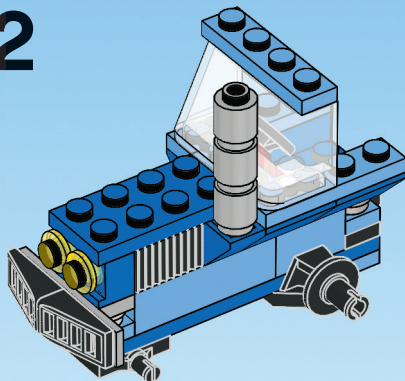
10



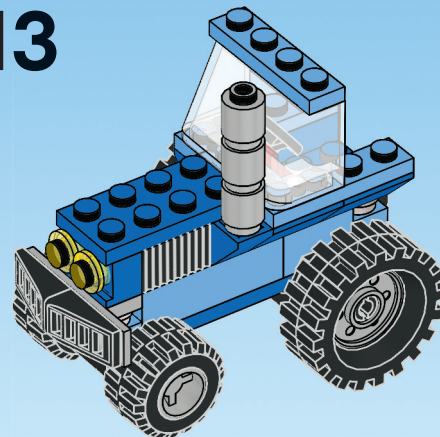
11

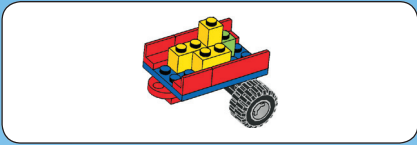


12

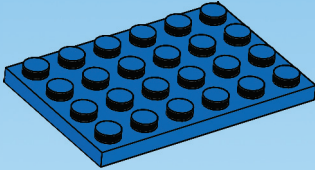


13

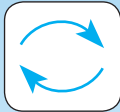
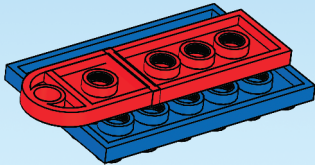




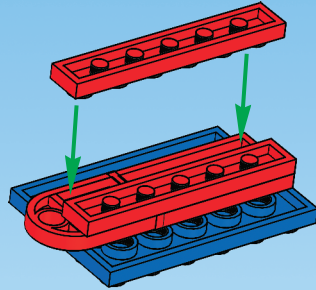
1



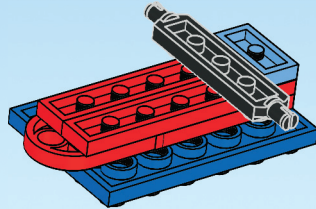
2



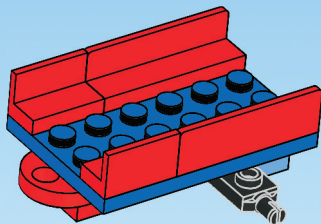
3



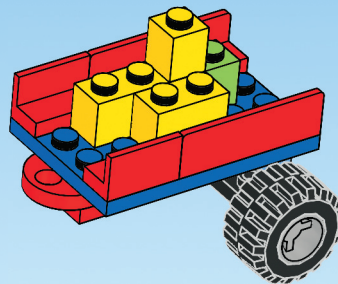
4



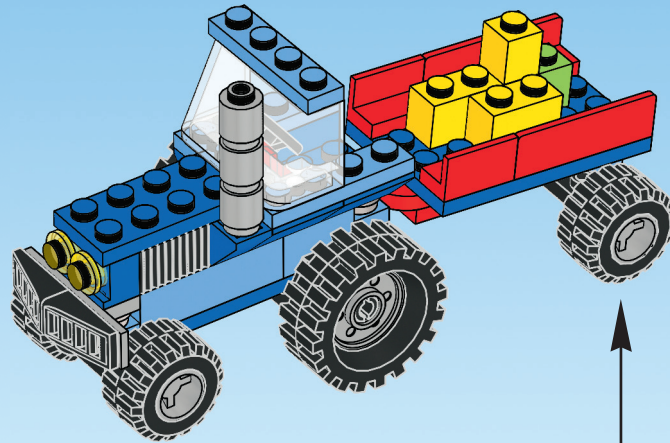
5

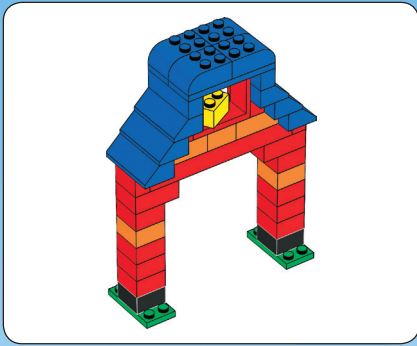


6

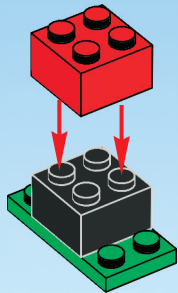


14

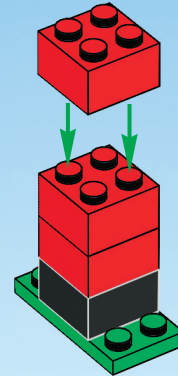




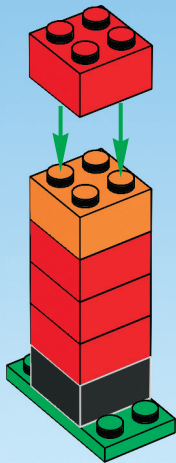
1



2

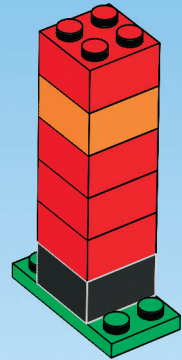
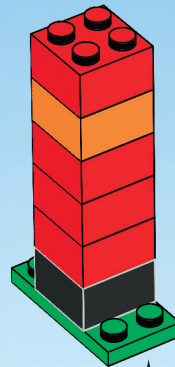


3



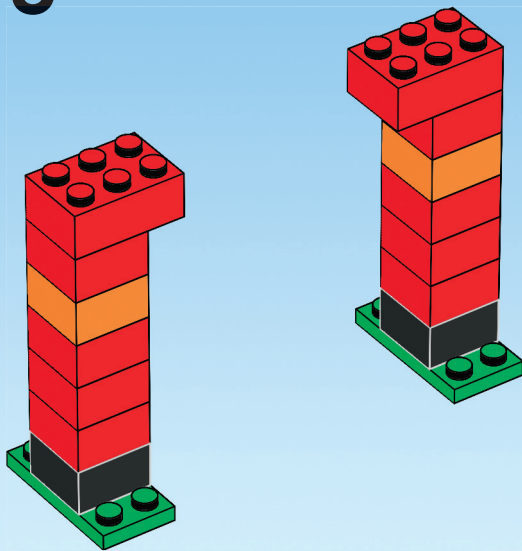
2x

4



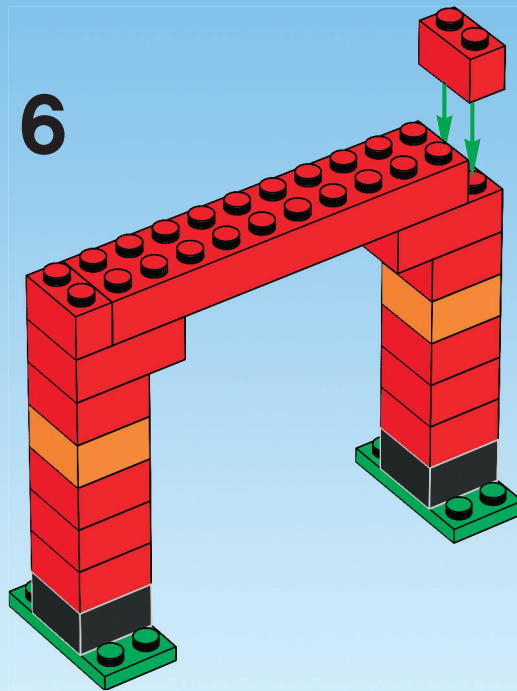
15

5

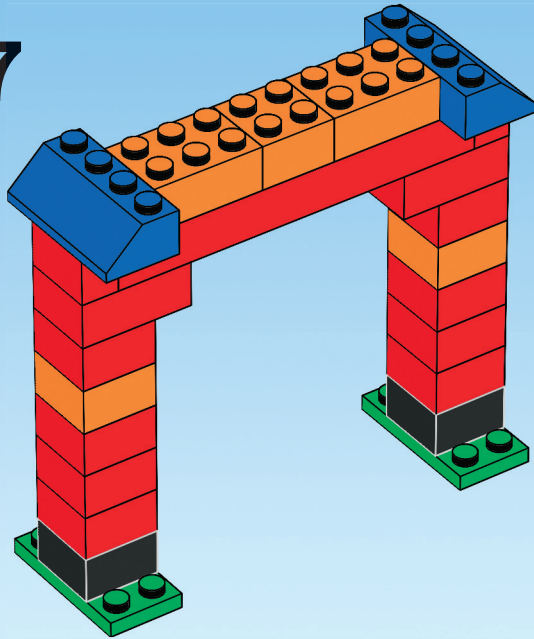


16

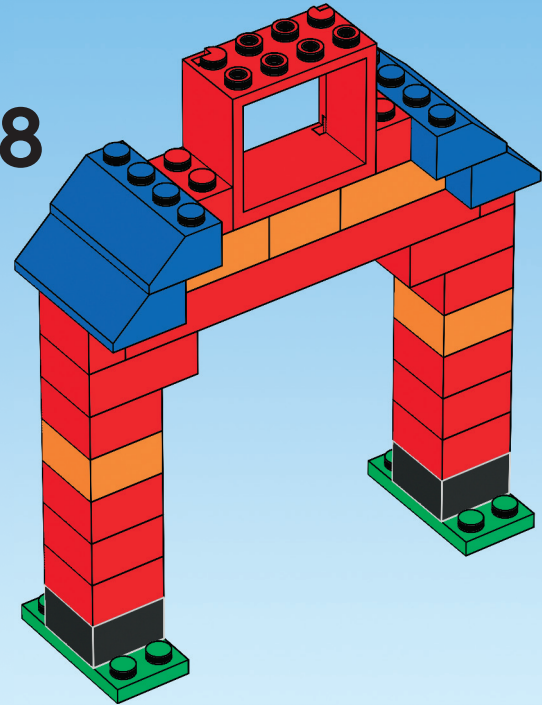
6



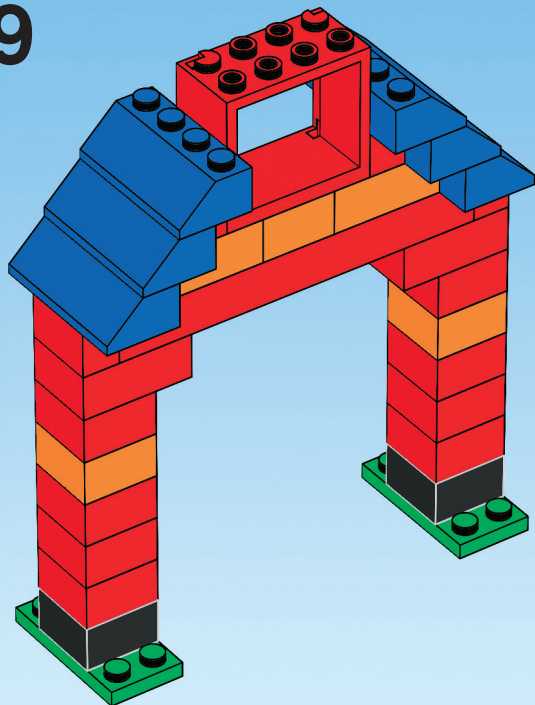
7



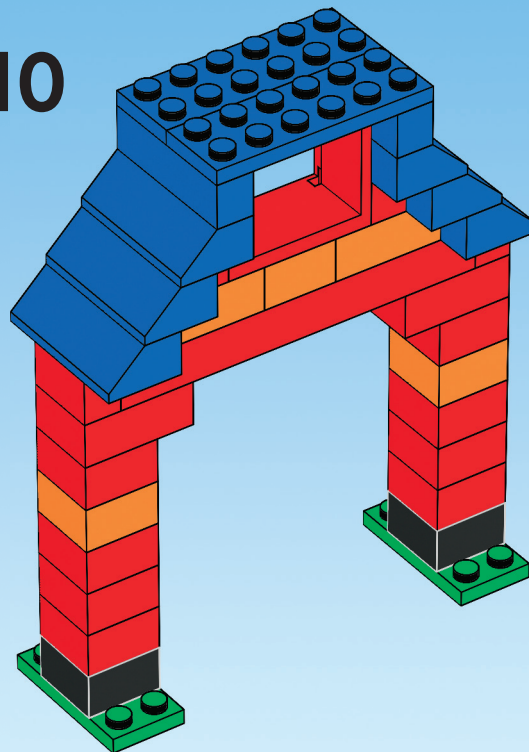
8



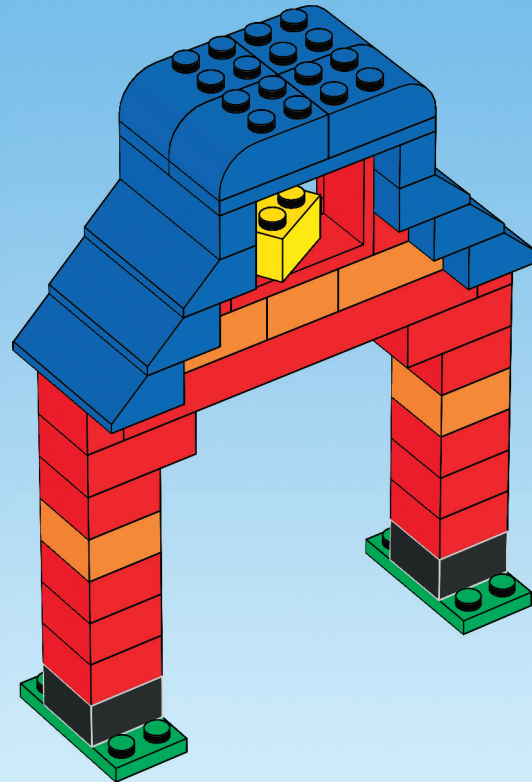
9

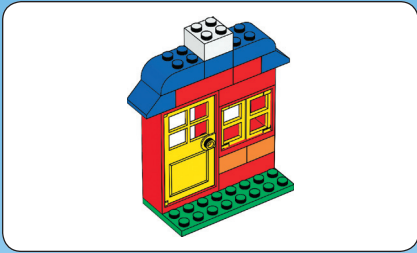


10

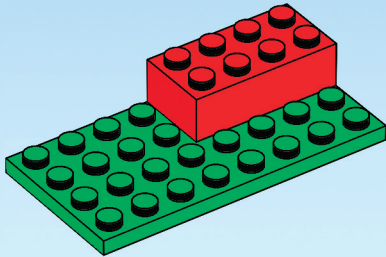


11

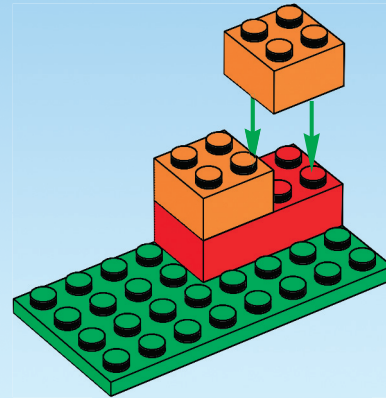




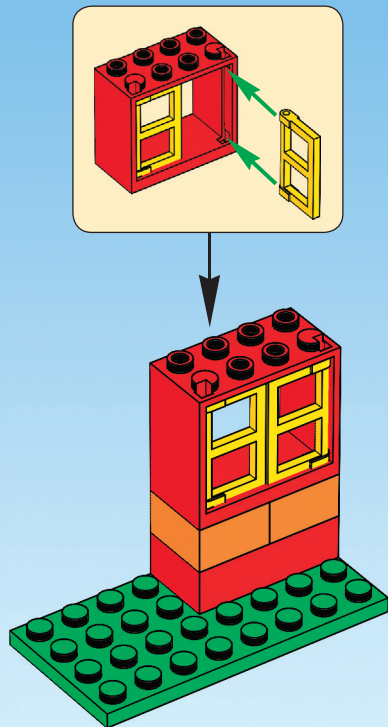
1



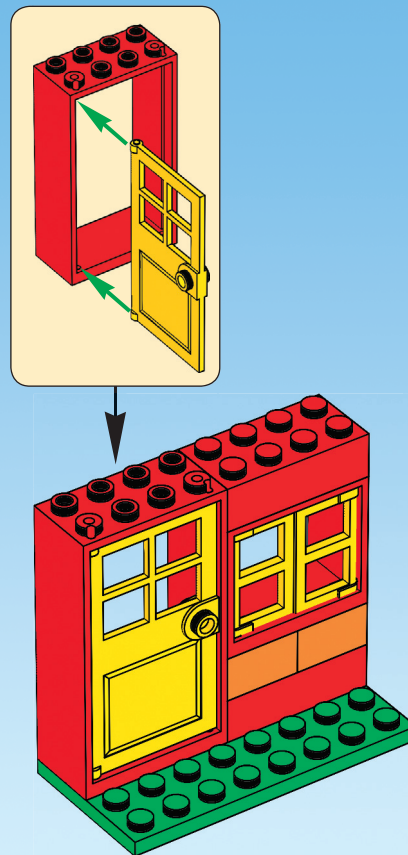
2



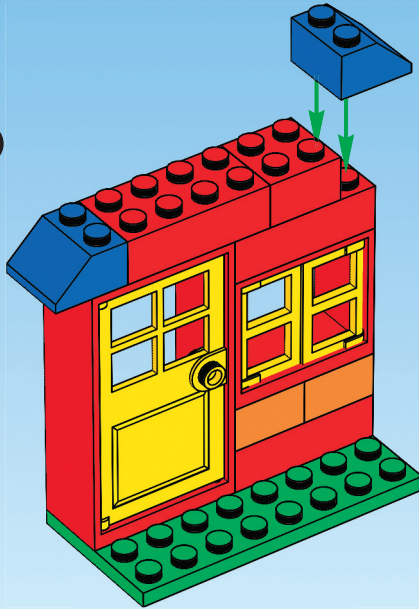
3



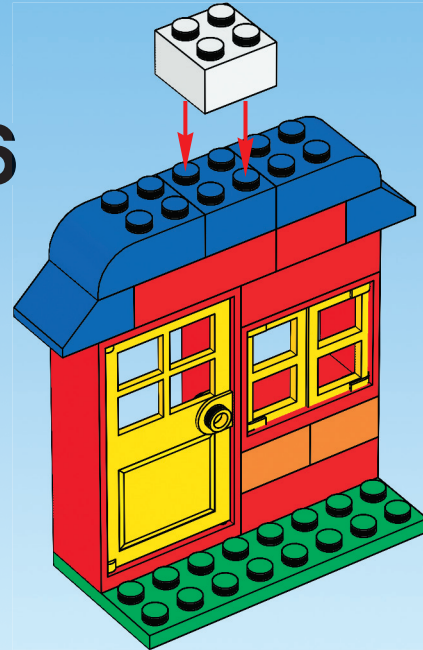
4



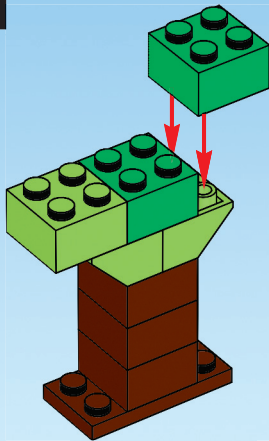
5



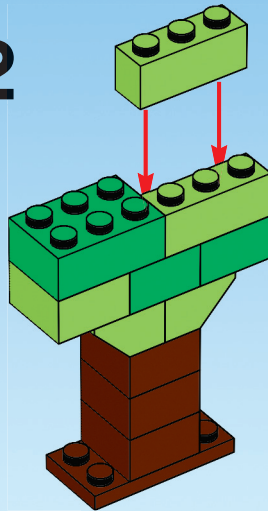
6



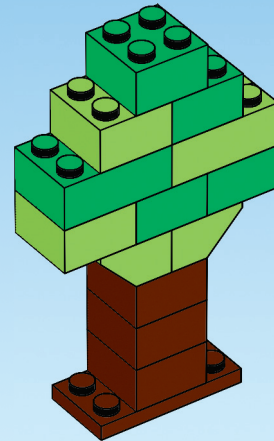
1



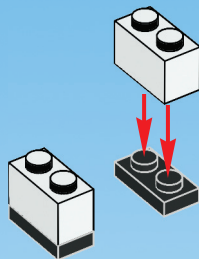
2



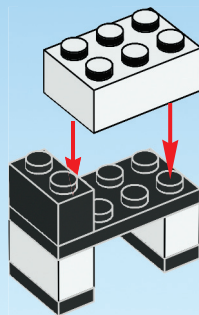
3



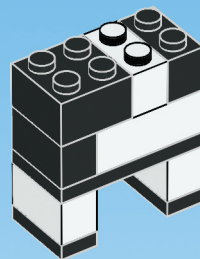
1



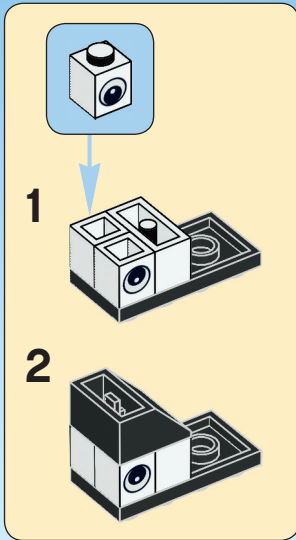
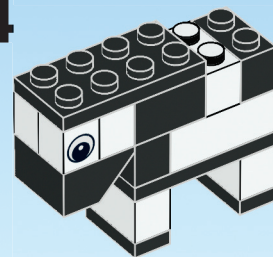
2



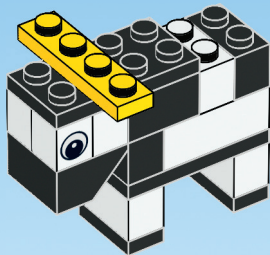
3



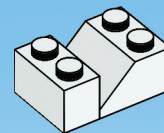
4



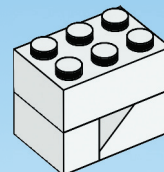
5



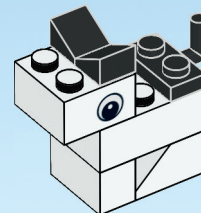
1



2



3









**EASY BUILD
INSTANT PLAY**



EINFACH ZU BAUEN – SOFORTIGER SPIELSPASS
CONSTRUCTION FACILE – JEU IMMEDIAT
FÁCIL DE CONSTRUIR – DIVERSIÓN INSTANTÁNEA
CONSTRUÇÃO FÁCIL – DIVERSÃO IMEDIATA
KÖNNYEN MEGÉPÍTHETED – AZONNAL JÁTSZHATSZ



4636



4637



4635



6118



5932



626



6177

1:1



4+



2-5



6166



A unique system of compatible bricks
A few bricks are not compatible

Ein einzigartiges System kompatibler Steine
Einige Steine sind nicht kompatibel

Un système unique de briques compatibles
Quelques briques ne sont pas compatibles

Un sistema único de ladrillos compatibles
Algunos ladrillos no son compatibles

Um sistema único de peças compatíveis
Algumas peças não são compatíveis

Összeépíthető elemek egyedülálló rendszerben
Van néhány elem, amely nem mindegyik elemhez illik



2x
4569080



5x
300401



2x
300301



1x
4569079




2x
300201



2x
303901



1x
4541808



1x
4541808



4x
300521



1x
4188189

30



8x
300421




9x
300321



2x
300221



3x
300121



1x
4617857



2x
302021



2x
366621




1x
4188189




2x
486521



2x
4171662



2x
4528164



1x
4528139



1x
4540429



1x
9552



4x
300523



4x
300423



4x
300323



4x
301023



2x
407023



2x
366523



4x
303923



6x
4107437



2x
4656767




6x
621523



2x
302223




2x
302023



2x
379523



1x
303223



1x
303423



4x
300524



4x
300424



4x
300324



2x
371024



4x
4528136



1x
4528550



1x
4506727



2x
300426



3x
300326



2x
287726



2x
4504382



1x
366026



2x
302326



2x
302026



2x
241226



2x
4569733



1x
400626



4x
4568644



2x
4545295



2x
460026



1x
292626



1x
4217725



2x
4541191



4x
300328



1x
4109674



2x
302028



1x
4277361



1x
74040



1x
382340



2x
3005741



2x
3005744



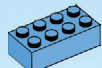
4x
4179833



2x
4201235



2x
4163696



1x
4205058



4x
4179825



3x
4179828



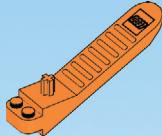
5x
4153825



2x
4153826



2x
4118827



1x
4654448



4x
4220634



4x
4164022



6x
4220632



2x
4166093



2x
4529679



1x
4567911



4x
4633691



3x
4211210



2x
4211186



4x
4211412



1x
4282740



4x
4211764



2x
4499259



Customer Service

Kundenservice

Service Consommateurs

Servicio Al Consumidor

www.lego.com/service or dial



: 00800 5346 5555

: 1-800-422-5346



WIN!

Go to www.LEGOsurvey.com/product
to fill out a survey for a chance
to win a cool LEGO® Product.

No purchase necessary.

Open to all residents where not prohibited.



www.LEGOsurvey.com/product

GEWINNE!

Nimm an der Umfrage auf
www.LEGOsurvey.com/product
teil und hab die Chance ein cooles
LEGO® Produkt zu gewinnen!
Die Teilnahme am Gewinnspiel führt zu keinerlei
Kaufverpflichtungen. Teilnahme in allen nicht
ausgeschlossenen Ländern möglich.

WIN!

Ga naar www.LEGOsurvey.com/product,
vul een enquêteformulier
in en maak kans op een
cool LEGO® product.
Geen aankoopverplichting.
Iedereen mag deelnemen, uitgezonderd
ingezetenden van landen waar een
enquêteverbod geldt.

GAGNE !

Visite www.LEGOsurvey.com/product
pour répondre à un
questionnaire et avoir une
chance de gagner un produit
LEGO® très cool !
Aucune obligation d'achat.
Ouvert à tous les résidents des pays
autorisés.

当てよう!

www.LEGOsurvey.com/product
にアクセスして、
アンケートにご記入ください。
当選者にはレゴ®製品を
差し上げます。
お買い上げの必要はありません。
禁止されていない限り、すべての皆様にご利用いただけます。

 www.LEGO.com

4668495

LEGO and the LEGO logo are trademarks of the LEGO Group. ©2012 The LEGO Group.